

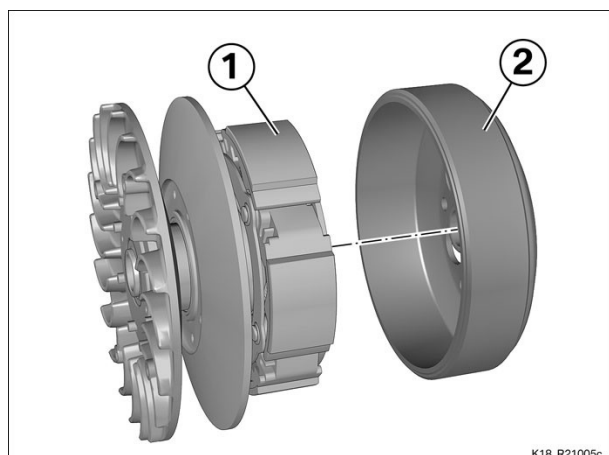
 **21 21 600 Kupplung prüfen (Kupplung ausgebaut)**

Kerntätigkeit

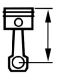
(-) Kupplung prüfen

Prüfen

- Kupplung (1) und Kupplungsglocke (2) auf Verschleiss prüfen.



K18_R21005c

 Technische Daten			
Mindesthöhe Kupplungsbelag	Überstand über Belagträger	min 2,5 mm	

Resultat:

- Kupplungsbeläge sind verschlissen oder beschädigt, Kupplungsglocke hat Riefen auf Lauffläche.

Maßnahme:

=> 21 21 511, Kupplungspacket ersetzen (CVT-Abtrieb ausgebaut)
(gegen gesonderte Berechnung)