

 **23 00 510 Getriebeölwechsel (bei Wartung)**

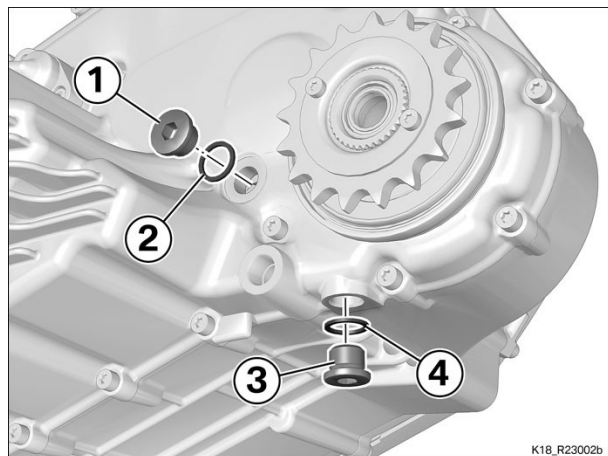
Vorarbeiten

Kippständeraufnahme rechts lösen

Abgaskrümmer lösen

Kerntätigkeit


(-) Getriebeöl wechseln



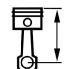
Warnung

Verbrennungsgefahr durch heiße Abgasanlage.
Keine heißen Teile der Abgasanlage berühren.


- Ölwanne unter Getriebe stellen.
- Öleinfüllschraube (1) mit Dichtring (2) ausbauen.
- Ölablassschraube (3) mit Dichtring (4) ausbauen und Getriebeöl ablassen.
- Ablassschraube (3) von Metallspänen reinigen.
- Ablassschraube (3) mit neuem Dichtring (4) einbauen.

 Anziehdrehmomente		
Getriebe-Ölablassschraube		
M16 x 1,5	28 Nm	

- Getriebeöl mit Trichter oder ähnlichem Hilfsmittel in Einfüllöffnung einfüllen.

 Technische Daten		
Ölfüllmenge Getriebe	250 ml	
Getriebeöl (Castrol SAF-XO)		

- Öleinfüllschraube (1) mit **neuem** Dichtring (2) einbauen.

 Anziehdrehmomente		
Getriebe-Öleinfüllschraube		
M16 x 1,5	28 Nm	

Nacharbeiten

Abgaskrümmer befestigen

Kippständeraufnahme rechts befestigen