

24 11 004 CVT-Staubfilter hinten ersetzen

+ 24 11 504

Vorarbeiten

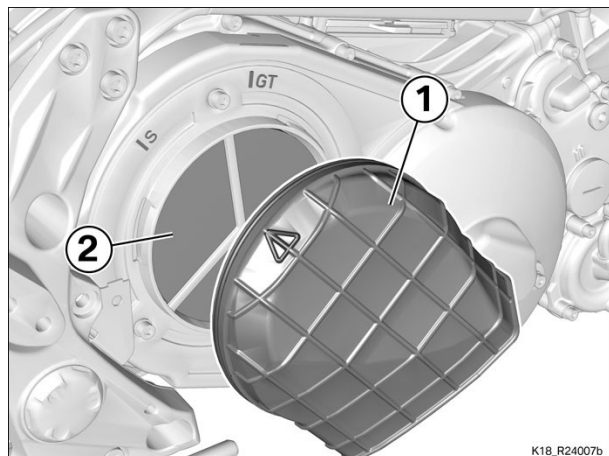
CVT-Abdeckung ausbauen

Trittbrett hinten rechts ausbauen

Kerntätigkeit

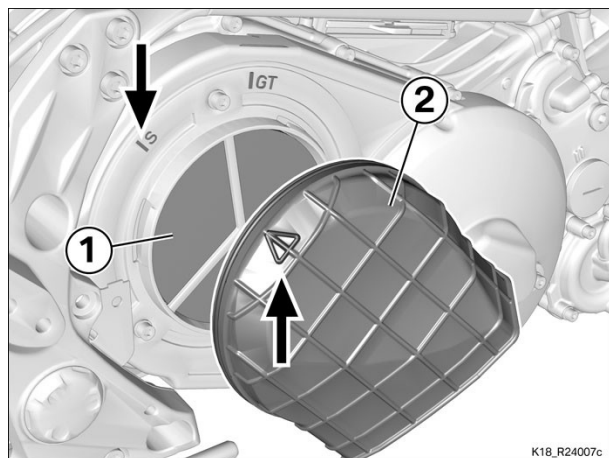
(-) CVT-Staubfilter ausbauen

- Ansaugschnorchel (1) ausbauen.
- Filter (2) ausbauen.



(-) CVT-Staubfilter einbauen

- Filter (1) einbauen.
- Ansaugschnorchel (2) einbauen, dabei auf Markierungen (Pfeil) achten.



Nacharbeiten

Trittbrett hinten rechts einbauen

CVT-Abdeckung einbauen

Endkontrolle der durchgeführten Arbeiten